

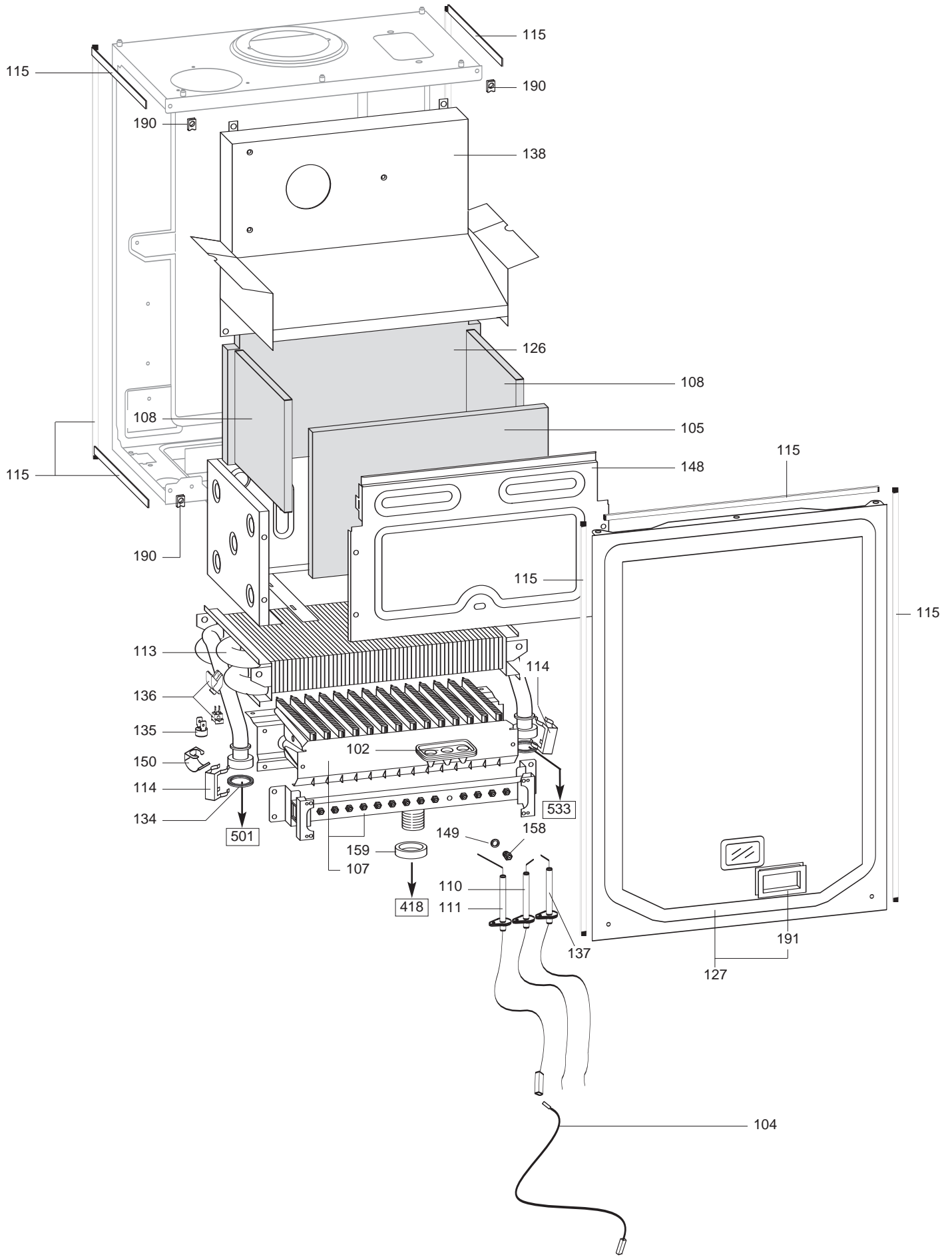
SPARE PARTS EXPLODED VIEW GAS WALL BOILERS

Model

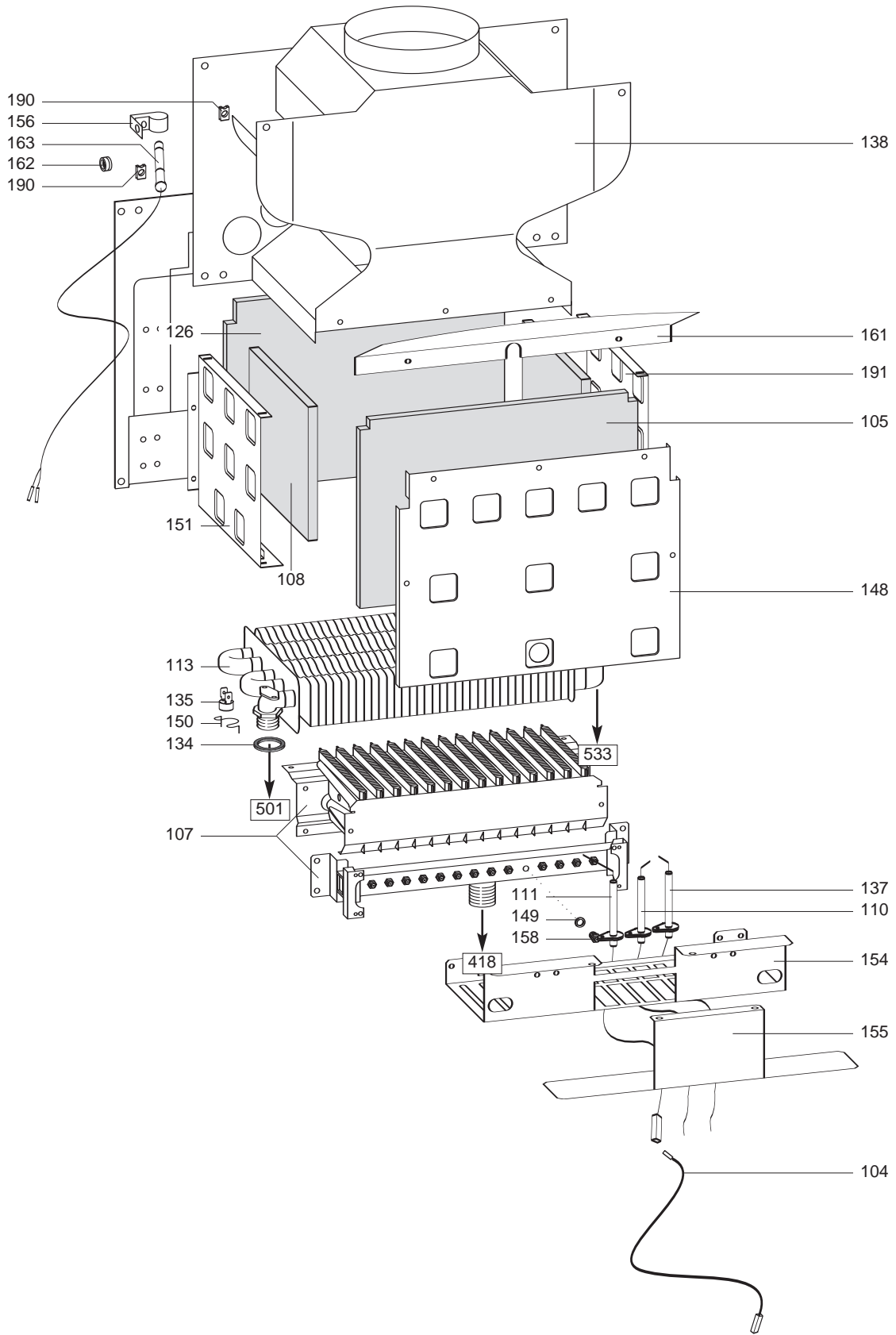
MICROGENUS PLUS

R8215343-02EN - Edition 02 - 01/04/2007

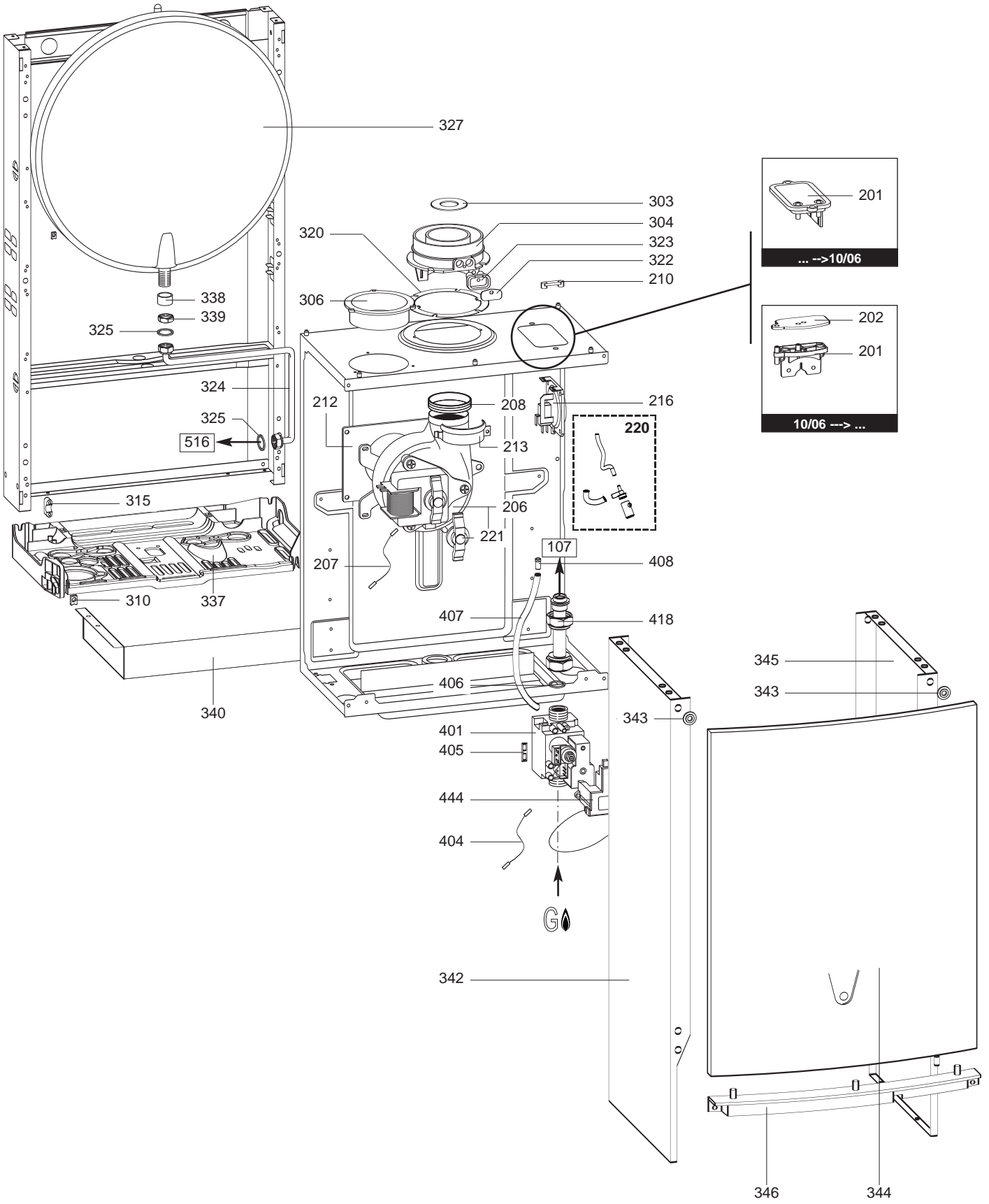
537814		MICROGENUS PLUS 24 MFFI MET
3300078		MICROGENUS PLUS 21 RFFI SYSTEM MET
537813		MICROGENUS PLUS 24 MI MET
3300077		MICROGENUS PLUS 21 RI SYSTEM MET
537816		MICROGENUS PLUS 28 MFFI MET
3300080		MICROGENUS PLUS 28 RFFI SYSTEM MET
537815		MICROGENUS PLUS 28 MI MET
3300079		MICROGENUS PLUS 28 RI SYSTEM MET
537817		MICROGENUS PLUS 31 MFFI MET
3300081		MICROGENUS PLUS 31 RFFI SYSTEM MET
Reference	Ind.	Model type	Begin	End



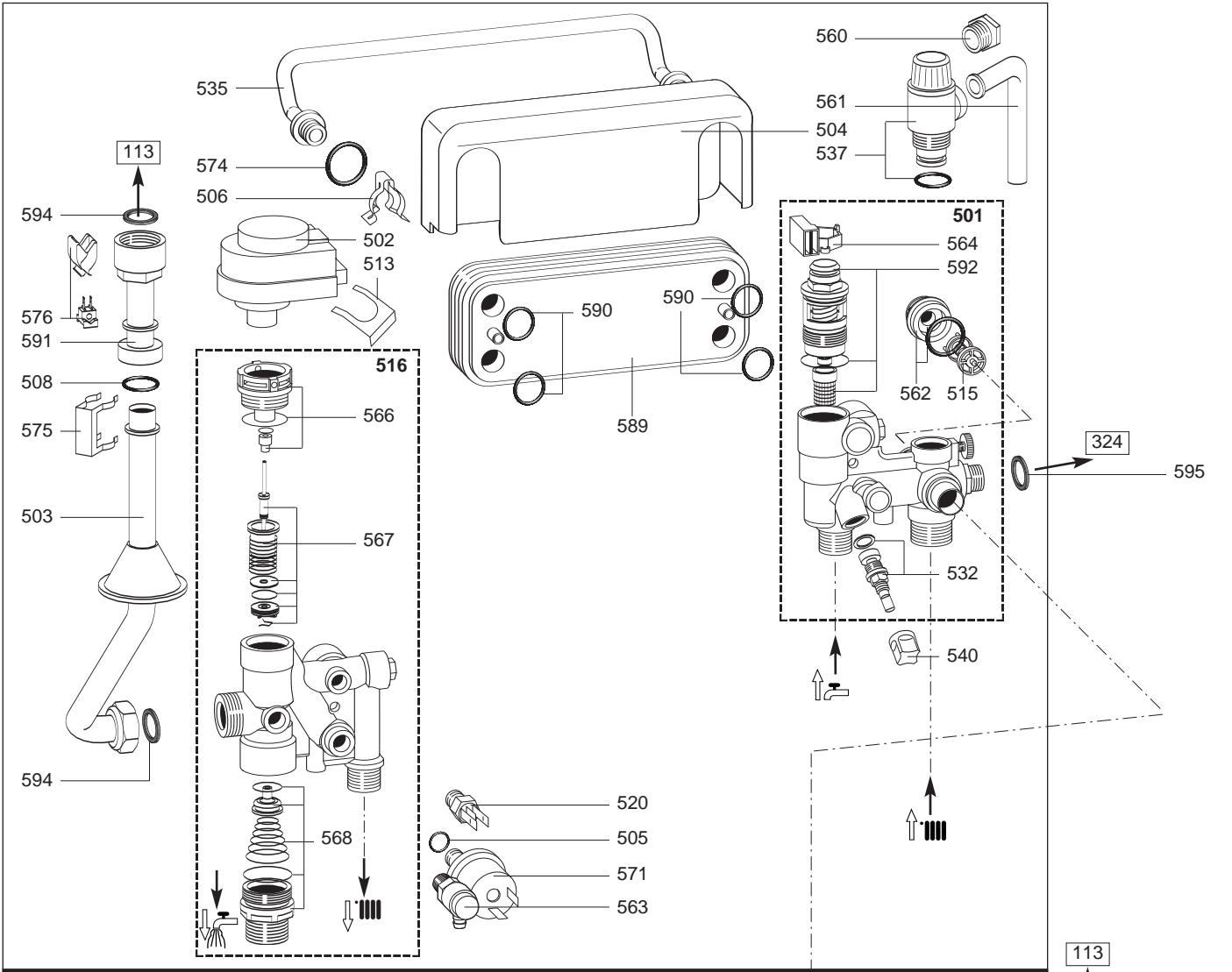
Key N	Description	Manf. Pt. N	Type	21-24		28		31		Manf. date			
				MFFI	RFFI	M	R	MFFI	RFFI	M	R	MFFI	RFFI
0100	SEALED CASE												
0102	IGNITION ELECTRODE CABLE RUBBER	998147		•	•			•	•				
0104	CABLE (DETECTION)	996119		•	•			•	•				
0105	PANEL (INSULATION - FRONT)	65100530		•	•			•	•				
0107	BURNER	65100714	NG					•					06/05
	BURNER	65100718	NG					•					06/05
	BURNER	65100526	NG	•									06/05
	BURNER	65103230	NG					•	•				07/05
	BURNER	65103277	NG	•	•								07/05
	BURNER	65103278	NG					•	•				07/05
0108	PANEL (INSULATION - RH-LH SIDE)	992199		•	•			•	•				
0110	ELECTRODE (IGNITION L.H.)	65100694		•	•			•	•				
0111	ELECTRODE (DETECTION)	65100692		•	•			•	•				
0113	HEAT EXCHANGER	61010017		•	•								
	HEAT EXCHANGER	61011136						•	•				
0114	CLIP	61010609		•	•			•	•				
0115	GASKET (ADHESIVE - 10x6 MM)	65100879		•				•					06/05
	GASKET (ADHESIVE - 14X6 MM)	65102772		•	•			•	•				07/05
0126	PANEL (INSULATION - REAR)	65100531		•	•			•	•				
0127	ANEL (FRONT - SEALED CHAMBER)	65105369		•	•			•	•				
0134	GASKET 3/4	573520		•	•			•	•				
0135	THERMOSTAT	996065		•	•			•	•				
0136	TEMPERATURE PROBE + CLIP	990686		•	•			•	•				
0137	ELECTRODE (IGNITION R.H.)	65100693		•	•			•	•				
0138	FLUE HOOD	65101270		•	•			•	•				
0148	FRONT PANEL (COMB. CHAMB.)	65100524		•	•			•	•				
0149	BURNER JET WASHER	572138		•	•			•	•				
0150	CLIP	61010050		•	•			•	•				07/05
	FIXING SPRING (THERMOSTAT)	65102550		•				•					06/05
0158	BURNER JET (L.P.G. 0.72)	570251	LG		•								
	BURNER JET (L.P.G. 0.80)	65100740	LG						•				
	BURNER JET (L.P.G. 0.77)	998434	LG					•					
	BURNER JET (NG 1.25)	570248	NG	•	•								
	BURNER JET (NG 1.35)	65100772	NG					•	•				
	BURNER JET (NG 1.30)	998433	NG					•	•				
0159	SILICONE SEAL	569443		•	•			•	•				
0190	SPRING (FASTENING)	570717		•	•			•	•				
0191	SIGHT GLASS	65105371		•	•			•	•				



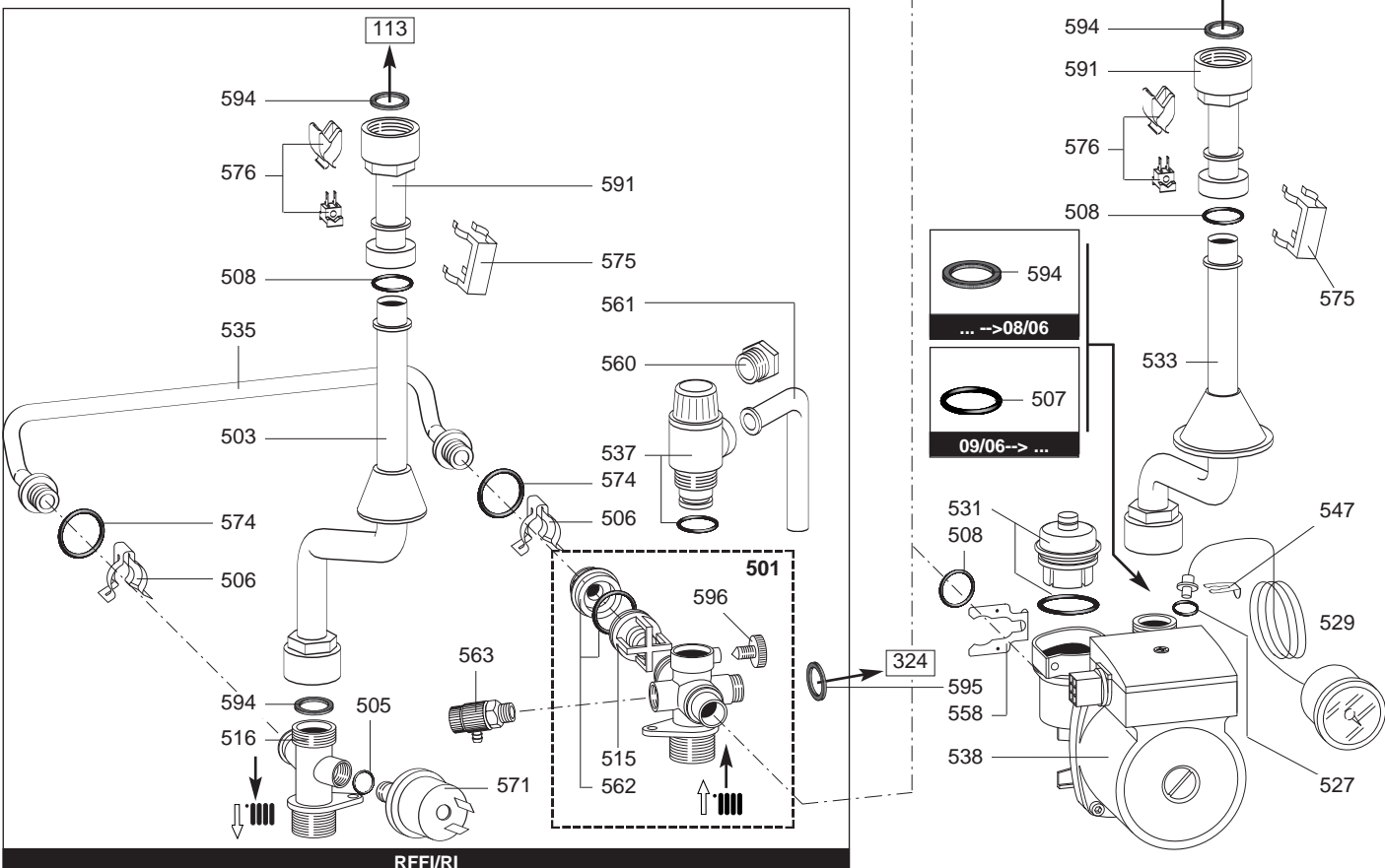
Key N	Description	Manf. Pt. N	Type	21-24				28				31		Manf. date		
				MFFI	RFFI	MI	RI	MFFI	RFFI	MI	RI	MFFI	RFFI	from	to	
0100	SEALED CASE															
0104	CABLE (DETECTION)	996119			•	•			•	•						
0105	PANEL (INSULATION - FRONT)	995952							•	•						
	PANEL (INSULATION - FRONT)	995999			•	•										
0107	BURNER	998887	NG						•	•						
	BURNER	996158	NG						•	•						
0108	PANEL (INSULATION - SIDE)	998639			•	•			•	•						
0110	ELECTRODE (IGNITION L.H.)	65100250			•	•			•	•						
0111	ELECTRODE (DETECTION)	998624			•	•			•	•						
0113	MAIN EXCHANGER	998620			•	•										
	MAIN EXCHANGER	999152							•	•						
0126	PANEL (INSULATION - REAR)	996126			•	•										
	PANEL (INSULATION - REAR)	996161							•	•						
0134	GASKET 3/4	573520			•	•			•	•						
0135	THERMOSTAT	65102230			•	•			•	•				04/05		
	THERMOSTAT	996065			•	•			•	•					03/05	
0137	ELECTRODE (IGNITION R.H.)	65100251			•	•			•	•						
0138	FLUE HOOD	65101422			•	•										
	FLUE HOOD	996335							•	•						
0148	FRONT PANEL	65100555			•	•										
	FRONT PANEL	995921							•	•						
0149	BURNER JET WASHER	572138			•	•			•	•						
0150	FIXING SPRING (OVERHEAT THERM.)	998583			•	•			•	•						
0151	PANEL (L.H. SIDE)	995893			•	•										
	PANEL (L.H. SIDE)	995922							•	•						
0154	PROTECTION SCREEN	65101420			•	•			•	•						
0155	AIR BAFFLE PLATE	65101421			•	•			•	•						
0156	SPRING (FLUE CONTROL PROBE)	573349			•	•			•	•						
0158	BURNER JET (L.P.G. 0.77)	998434	LG			•			•	•						
	BURNER JET (NG 1.30)	998433	NG			•	•		•	•						
0161	PLATE (FRONTAL)	995312							•	•						
0162	CABLE HOLDER	573510			•	•			•	•						
0163	CABLE (FLUE CONTROL PROBE)	995309			•	•			•	•						
0190	SPRING (FASTENING)	570717			•	•			•	•						
0191	PANEL (R.H. SIDE)	995892			•	•										
	PANEL (R.H. SIDE)	995923							•	•						



Key N	Description	Manf. Pt. N	Type	21-24				28				31		Manf. date		
				MFFI	RFFI	MI	RI	MFFI	RFFI	MI	RI	MFFI	RFFI	from	to	
0200	FAN ASSEMBLY															
0201	SUPPORT (AIR PRESSURE SWITCH)	990373		•	•			•	•			•	•		10/06	
	SUPPORT PLATE	997203		•	•			•	•			•	•			09/06
0202	GASKET (AIR PRESSURE SWITCH)	65101317		•	•			•	•			•	•		10/06	
0206	FAN	65100691		•				•								
	FAN	65100719										•				
	FAN	65101428							•							
	FAN	65103440											•			
	FAN	999397			•											
0207	EARTH CABLE (FAN)	65101271		•	•			•	•			•	•			
0208	GASKET (FAN)	65100707		•	•			•	•			•	•			
0210	PRESSURE INTAKE COVER	573329		•	•			•	•			•	•			
0211	Y PIECE (AIR PRESSURE)	573327		•	•			•	•			•	•			09/06
0212	PANEL (INSULATION - FAN)	999135		•	•			•	•			•	•			
0213	FIXING CLAMP (FAN)	998566		•	•			•	•			•	•			
0214	COMPENSATION TUBE	573576		•	•			•	•			•	•			09/06
0216	AIR PRESSURE SWITCH	65100716						•	•			•	•			
	AIR PRESSURE SWITCH	65102164		•	•											
0220	CONDENSATE TRAP	65105349		•	•			•	•			•	•		10/06	
0221	SENSORE HALL	65100561		•				•				•				
0300	CHASSIS-FRONT CASE															
0303	RESTRICTOR (D=41)	995315			•				•				•			
	RESTRICTOR (D=42)	998087		•					•				•			
	RESTRICTOR (D= 45)	998113		•					•				•			
	RESTRICTOR (D=43)	999980			•				•				•			
0304	FLUE (EXHAUST MANIFOLD / HEADER)	999561		•	•			•	•			•	•			
0306	PLUG (AIR INTAKE)	998595		•	•			•	•			•	•			
0310	SPRING (FASTENING)	570717		•	•	•	•	•	•	•	•	•	•	•		
0315	CABLE CLAMP	571562		•	•	•	•	•	•	•	•	•	•	•		
0320	GASKET (FLUE COLLAR)	998637		•	•			•	•			•	•			
0322	COVER (FLUE TEST POINT)	998565		•	•			•	•			•	•			
0323	GASKET (FLUE TEST POINT)	998636		•	•			•	•			•	•			
0324	PIPE (EXPANSION VESSEL)	65100681		•	•	•	•	•	•	•	•	•	•	•		
0325	GASKET 3/8	573521		•	•	•	•	•	•	•	•	•	•	•		
0327	EXPANSION VESSEL	998616		•	•	•	•	•	•	•	•	•	•	•		
0337	HYDRAULIC GROUP SUPPORT	65102551		•	•	•	•	•	•	•	•	•	•	•		
	HYDRAULIC BLOCK SUPPORT	65103327		•	•	•	•	•	•	•	•	•	•	•		
0338	BUSH (EXPANSION VESSEL)	998776		•	•	•	•	•	•	•	•	•	•	•		
0339	3/8 LOCK NUT	998581		•	•	•	•	•	•	•	•	•	•	•		
0340	GRANKASE (CONNECTORS COVER)	65103192		•	•	•	•	•	•	•	•	•	•	•		
0342	CASE PANEL (L.H. SIDE)	65101352		•	•			•	•							
	CASE PANEL (L.H. SIDE)	65101954										•	•			
	CASE PANEL (L.H. SIDE)	65102558													11/04	
	CASE PANEL (L.H. SIDE)	998695			•				•							10/04
0343	WASHER	995305		•	•	•	•	•	•	•	•	•	•	•		
0344	PANEL (FRONT CASE)	995343		•	•	•	•	•	•	•	•	•	•	•		
0345	CASE PANEL (R.H. SIDE)	65101351		•	•			•	•							
	CASE PANEL (R.H. SIDE)	65101953										•	•			
	CASE PANEL (R.H. SIDE)	65102557				•			•						11/04	
	CASE PANEL (R.H. SIDE)	998694			•				•							10/04
0346	FRONT PANEL CROSSBAR	991944		•	•	•	•	•	•	•	•	•	•	•		
0400	GAS SECTION															
0401	GAS VALVE (SIT 845 SIGMA)	65100516		•	•	•	•	•	•	•	•	•	•	•		
0404	EARTH CABLE (VALVE)	65100704		•	•	•	•	•	•	•	•	•	•	•		
0405	GASKET (SPARK GENERATOR)	574279		•	•	•	•	•	•	•	•	•	•	•		
0406	GASKET 3/4	573520		•	•			•	•			•	•			
0407	COMPENSATION TUBE	573576		•	•			•	•			•	•			
0408	RIVET	573325		•	•			•	•			•	•			
0418	GAS PIPE	65102321		•	•			•	•			•	•			10/04
	GAS PIPE	65102552		•	•	•	•	•	•	•	•	•	•	•		11/04
0444	SPARK GENERATOR (KIT)	65100514		•	•	•	•	•	•	•	•	•	•	•		

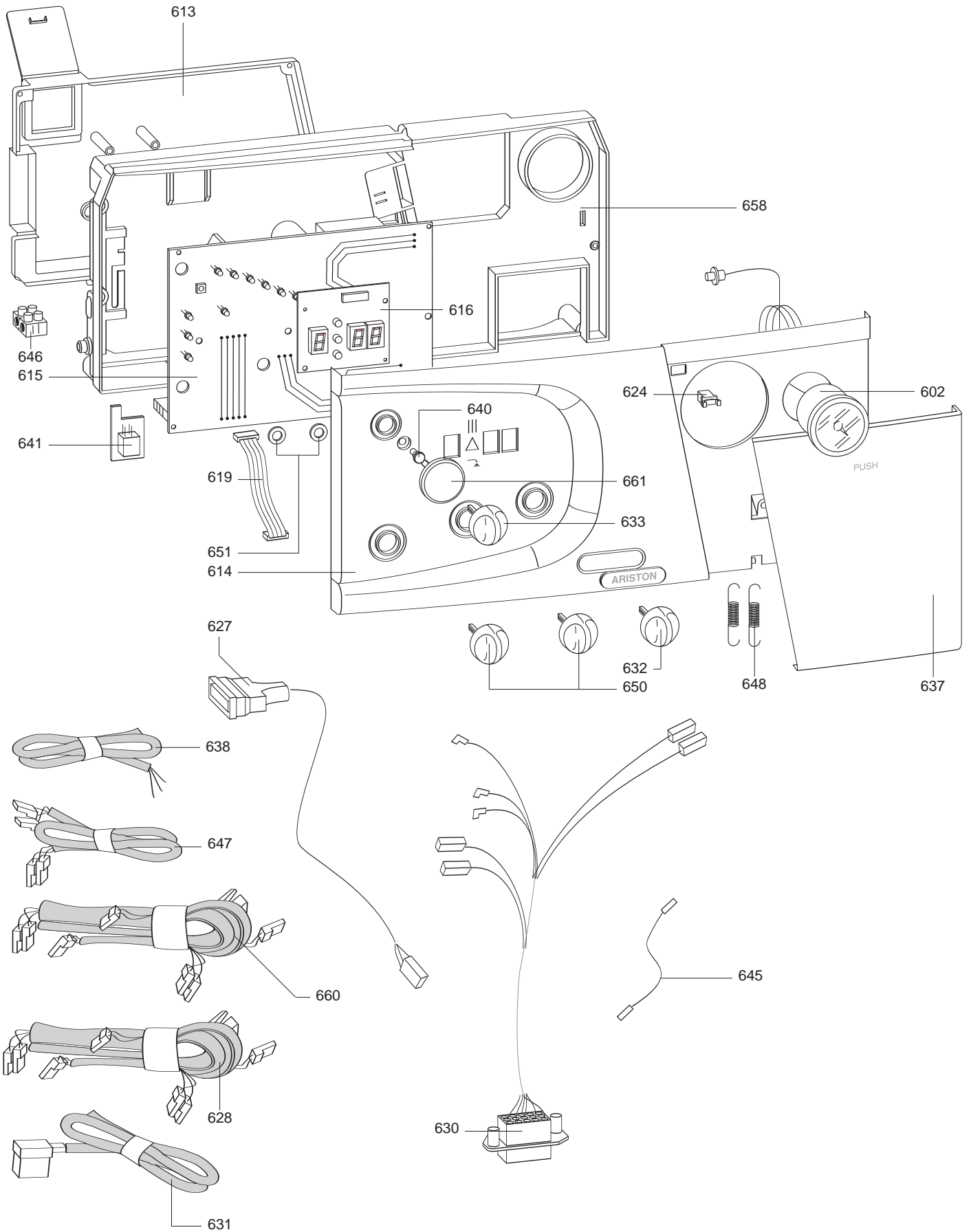


MFF/MI

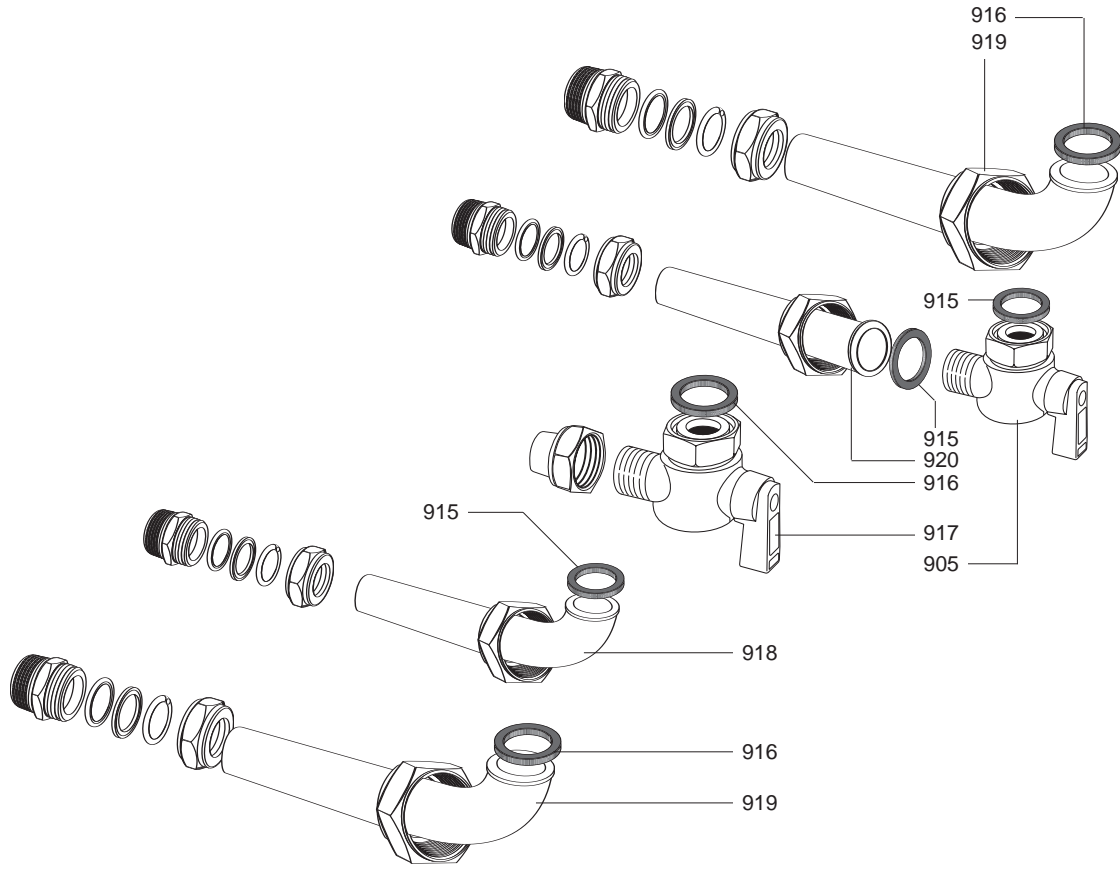


RFF/RI

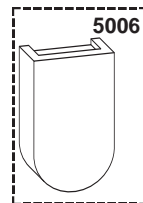
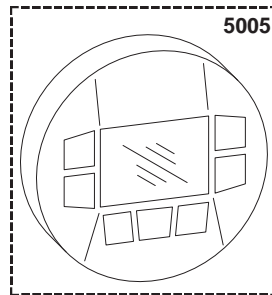
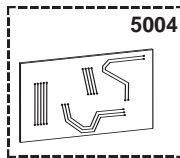
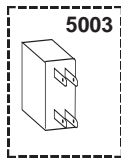
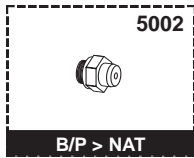
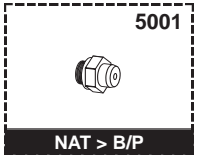
Key N	Description	Manf. Pt. N	Type	21-24		27		31		Manf. date					
				MFFI	RFFI	MI	RI	MFFI	RFFI	MI	RI	MFFI	RFFI	from	to
0500	WATER SECTION ASSY														
0501	RETURN GROUP	65100546		•	•										
	RETURN GROUP	65100775				•	•	•							
	RETURN GROUP	65103425			•	•	•	•	•						
0502	MOTOR (3-WAY VALVE)	997147		•	•	•	•	•	•						
0503	DELIVERY PIPE	65100682		•		•			•						
	DELIVERY PIPE	65101424			•			•							
	DELIVERY PIPE	65103427			•		•								
	DELIVERY PIPE	65103428				•			•						
0504	COVER INSULATION	65100706		•	•	•	•	•	•						
0505	GASKET 1/4	569390		•	•	•	•	•	•	•					
0506	SPRING (BY-PASS PIPE)	998064		•	•	•	•	•	•	•					
0507	O-RING	999325		•	•	•	•	•	•	•		09/06			
0508	O-RING	998424		•	•	•	•	•	•	•					
0513	FIXING CLIP (MOTOR)	997077		•	•	•	•	•	•	•					
0515	CENTRAL HEATING BY-PASS KIT	65100776				•			•						
	BY-PASS	65103163			•	•	•	•	•	•					
	CENTRAL HEATING BY-PASS KIT	998490		•	•										
0516	FLOW GROUP	65103139			•	•	•	•	•	•					
	PRESSURE GAUGE VALVE GROUP	65105063		•	•	•	•	•	•	•					
0520	TEMPERATURE PROBE (D.H.W.)	998458		•	•	•	•	•	•	•					
0527	O-RING	998517		•	•	•	•	•	•	•					
0529	PRESSURE GAUGE	65100695		•	•	•	•	•	•	•					
0531	AUTO AIR VENT + O-RING	995367		•	•	•	•	•	•	•					
0532	TAP KIT	65100542		•	•			•							
0533	PIPE (C.H.RETURN)	65100683		•		•			•				08/06		
	PIPE (C.H. RETURN)	65101272		•	•	•	•	•	•	•		09/06			
	PIPE (C.H. RETURN)	65101425			•			•					08/06		
	PIPE (C.H. RETURN)	65102192			•	•	•	•	•	•		09/06			
0535	BY-PASS PIPE	65100684		•	•	•	•	•	•	•					
0537	SAFETY VALVE	65103222		•	•	•	•	•	•	•			06/05		
0538	PUMP	65102250				•			•				08/06		
	PUMP	65102322		•	•			•					08/06		
	PUMP	65103096			•	•									
	PUMP	65103193					•	•	•						
	PUMP	65104558		•	•			•				09/06			
	PUMP	65104559				•			•			09/06			
0540	FILLING COCK KNOB	571559		•	•	•	•	•	•	•					
0547	CLIP	65100680		•	•	•	•	•	•	•			08/06		
	CLIP	65103198		•	•	•	•	•	•	•		09/06			
0558	CLIP	65102587		•	•	•	•	•	•	•		03/05	08/06		
	CLIP	65102797		•	•	•	•	•	•	•		09/06			
	CLIP	65100679		•	•	•	•	•	•	•			02/05		
0560	NUT	998567		•	•	•	•	•	•	•					
0561	PIPE (SAFETY VALVE OUTLET)	573176		•	•	•	•	•	•	•					
0562	UNION	65100869		•	•	•	•	•	•	•					
	UNION BY-PASS + O-RING	65103162		•	•	•	•	•	•	•					
0563	DRAIN VALVE	573727		•	•	•	•	•	•	•					
0564	FLOW DETECTION KIT WITH MAGNET	65100540		•	•	•	•	•	•	•					
0566	HEATING ACTUATOR BUSH	998974		•	•	•	•	•	•	•					
0567	3-WAY SPRING KIT (D.H.W.)	998975		•	•	•	•	•	•	•					
0568	3-WAY SPRING KIT (C.H.)	65105065		•	•	•	•	•	•	•					
0571	LOW WATER PRESSURE SWITCH	995903		•	•	•	•	•	•	•					
0574	O-RING	998077		•	•	•	•	•	•	•					
0575	CLIP	61010609		•	•	•	•	•	•	•					
0576	TEMPERATURE PROBE + CLIP	990686		•	•	•	•	•	•	•					
0589	SECONDARY EXCHANGER	998483		•	•	•	•	•	•	•					
0590	O-RING	573825		•	•	•	•	•	•	•					
0591	CONNECTOR PIPE	65101423		•	•	•	•	•	•	•					
0592	3-WAY SPRING KIT (D.H.W.)	65100541		•	•	•	•	•	•	•					
0594	GASKET 3/4	573520		•	•	•	•	•	•	•					
0595	GASKET 3/8	573521		•	•	•	•	•	•	•					
0596	FIXING SCREW	65103161		•	•	•	•	•	•	•					



Key N	Description	Manf. Pt. N	Type	21-24		28		31		Manf. date					
				MFFI	RFFI	MI	RI	MFFI	RFFI	MI	RI	MFFI	RFFI	from	to
0600	ELECTRICAL BOX														
0602	PRESSURE GAUGE	65100695		•	•	•	•	•	•	•	•				
0613	CONTROL PANEL COVER	65103432		•	•	•	•	•	•	•	•	11/04			
	CONTROL PANEL COVER	65101460		•	•	•	•	•	•	•	•		10/04		
0614	CONTROL PANEL	65100728		•	•	•	•	•	•	•	•				
0615	P.C.B. (CMP3-MCU HS MI/MFFI 3S)	65101732		•	•	•	•	•	•	•	•				
	P.C.B. (CMP3-MCU HS MI/MFFI/R HE)	65103422		•	•	•	•	•	•	•	•				
0616	P.C.B. (CMP3-DISPLAY)	65100709		•	•	•	•	•	•	•	•				
0619	DISPLAY CABLE	65100697		•	•	•	•	•	•	•	•				
0624	PUSH (CASE DOOR)	65100676		•	•	•	•	•	•	•	•				
0627	CABLE (MOTOR)	65103438		•	•	•	•	•	•	•	•				
	CABLE (MOTOR)	65104570		•	•	•	•	•	•	•	•				
0628	CABLE (FAN POWER SUPPLY)	65100696		•	•	•	•	•	•	•	•				
0630	CABLE (FAN/AIR PRESSURE SWITCH)	65100702		•	•	•	•	•	•	•	•				
	CABLE (FAN/AIR PRESSURE SWITCH)	65101273		•	•	•	•	•	•	•	•				
0631	CABLE (P.C.B./PUMP)	65100703		•	•	•	•	•	•	•	•				
	CABLE (P.C.B./PUMP)	65101353		•	•	•	•	•	•	•	•				
0632	KNOB (ON-OFF)	65100690		•	•	•	•	•	•	•	•				
0633	KNOB	65100689		•	•	•	•	•	•	•	•				
0637	CONTROL PANEL COVER	65100686		•	•	•	•	•	•	•	•				
0638	CABLE (POWER SUPPLY)	65100699		•	•	•	•	•	•	•	•				
0640	BUTTON (RESET)	65100688		•	•	•	•	•	•	•	•				
0641	MODULE KIT (EEPROM CMP3)	65101368		•	•	•	•	•	•	•	•				
	MODULE KIT (EEPROM CMP3)	65103444		•	•	•	•	•	•	•	•				
0645	CABLE (EARTH)	65100705		•	•	•	•	•	•	•	•				
0646	TERMINAL BOARD (TWO POLE)	571787		•	•	•	•	•	•	•	•				
0647	LOW VOLTAGE CABLE	65100698		•	•	•	•	•	•	•	•				
	LOW VOLTAGE WIRING	65103439		•	•	•	•	•	•	•	•				
0648	FIXING SPRING (PANEL)	65100678		•	•	•	•	•	•	•	•				
0650	KNOB	65100687		•	•	•	•	•	•	•	•				
0651	NYLON BUSH (10MM)	569711		•	•	•	•	•	•	•	•				
0658	CONTROL PANEL	65105219		•	•	•	•	•	•	•	•				
0660	CONTROL PANEL WIRING	65101293		•	•	•	•	•	•	•	•				
	CONTROL PANEL WIRING	65103423		•	•	•	•	•	•	•	•				
	CONTROL PANEL WIRING	65103424		•	•	•	•	•	•	•	•				
0661	KNOB COVER	65103426		•	•	•	•	•	•	•	•				



5000



Key N	Description	Manf. Pt. N	Type	21-24				28				31		Manf. date		
				MFFI	RFFI	MI	RI	MFFI	RFFI	MI	RI	MFFI	RFFI	from	to	
0900	COCKS & FITTING PLATE															
0905	1/2 SQUARE TAP	573151		•	•	•	•	•	•	•						
0915	GASKET 1/2	573528		•				•	•	•						
0916	GASKET 3/4	573520		•	•	•	•	•	•	•	•	•				
0917	TAP VALVE	573150		•	•	•	•	•	•	•	•	•				
0918	PIPE (D.H.W. OUTLET)	65103324		•	•		•	•	•	•	•	•				
0919	C.H.W. FLOW-RETURN PIPE	996411		•	•	•	•	•	•	•	•	•				
0920	PIPE (COLD WATER INLET)	996412		•	•	•	•	•	•	•	•	•				
5000	ACCESSORIES															
5001	BURNER JET FULL KIT (LPG)	569282	LG	•	•											
	BURNER JET FULL KIT (LPG)	65100739	LG								•	•				
	BURNER JET FULL KIT 569282	998717	LG			•	•	•	•	•	•					
5002	BURNER JET FULL KIT (NG)	569281	NG	•	•											
	BURNER JET FULL KIT (NG)	65100771	NG								•	•				
	BURNER JET FULL KIT	998716	NG			•	•	•	•	•	•					
5003	ZONE VALVE RELAY (KIT)	992092		•	•	•	•	•	•	•	•	•				
5004	REMOTE CONTROL INTERFACE	996041		•	•	•	•	•	•	•	•	•				
5005	REMOTE CONTROL	996055		•	•	•	•	•	•	•	•	•				
5006	OUTDOOR SENSOR	999133		•	•	•	•	•	•	•	•	•				

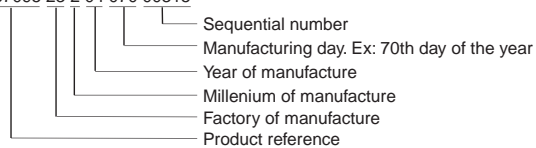
LIST OF THE ABBREVIATIONS

HW	: Hot water.
CW	: Cold water.
C	: Ceramic resistance (normal heating).
Ca	: Ceramic resistance (accelerated heating)
TP	: Immersion heater.
1F	: With fittings.
2F	: Without fittings.
3F	: With fittings and another outlet connection.
AMI	: With mixing valve.
SMI	: Without mixing valve.
PUISS	: Power of th appliance.
PN	: Appliance with normal pression.
LP	: Appliance with low pression.
PV	: Appliance with variable power.
PF	: Appliance with fixed power..

IDENTIFICATION PLATE

SERIAL NUMBER

Ex: 0537095 23 2 04 070 00315



The indications mentionned on the prices, commercial or technical literature and the scheme are written for your guidance and are available at a given time. The CONSTRUCTOR retains the power to modify the presentation, the form, the size, the conception or the material of the products.