



ARISTON

SPARE PARTS EXPLODED VIEW GAS-WALL BOILER ATM. BURNER

Model

CLAS B EVO

R8203441-02 - 14/12/2017

CLAS B EVO

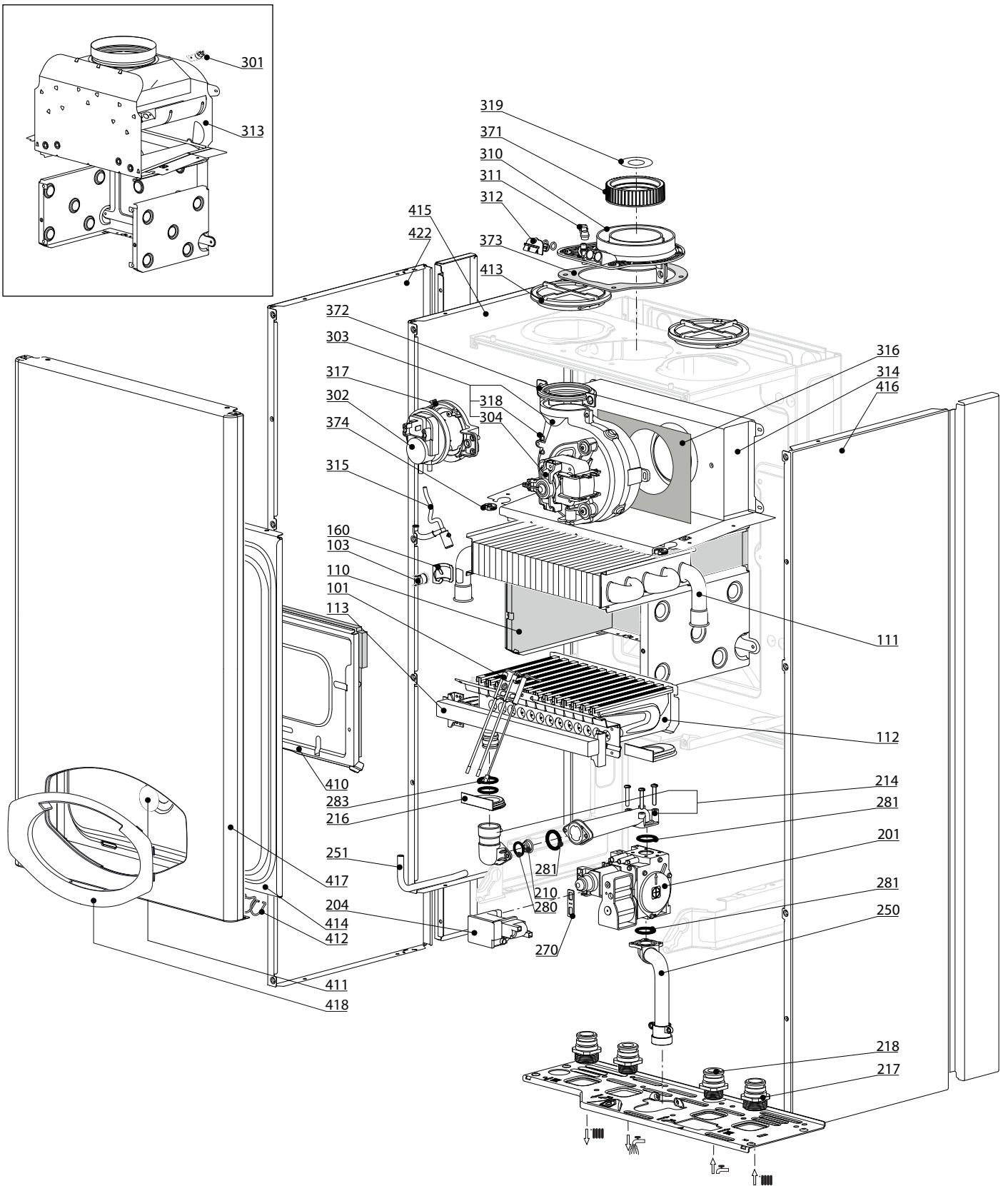
Gas-wall boiler atm. burner

1	3300612	CLAS B EVO 24 FF	07-2015	-
2	3300613	CLAS B EVO 28 FF (CI)	07-2015	-
3	3300611	CLAS B EVO 30 FF	07-2015	-
Col	Reference	Model type	Begin	End

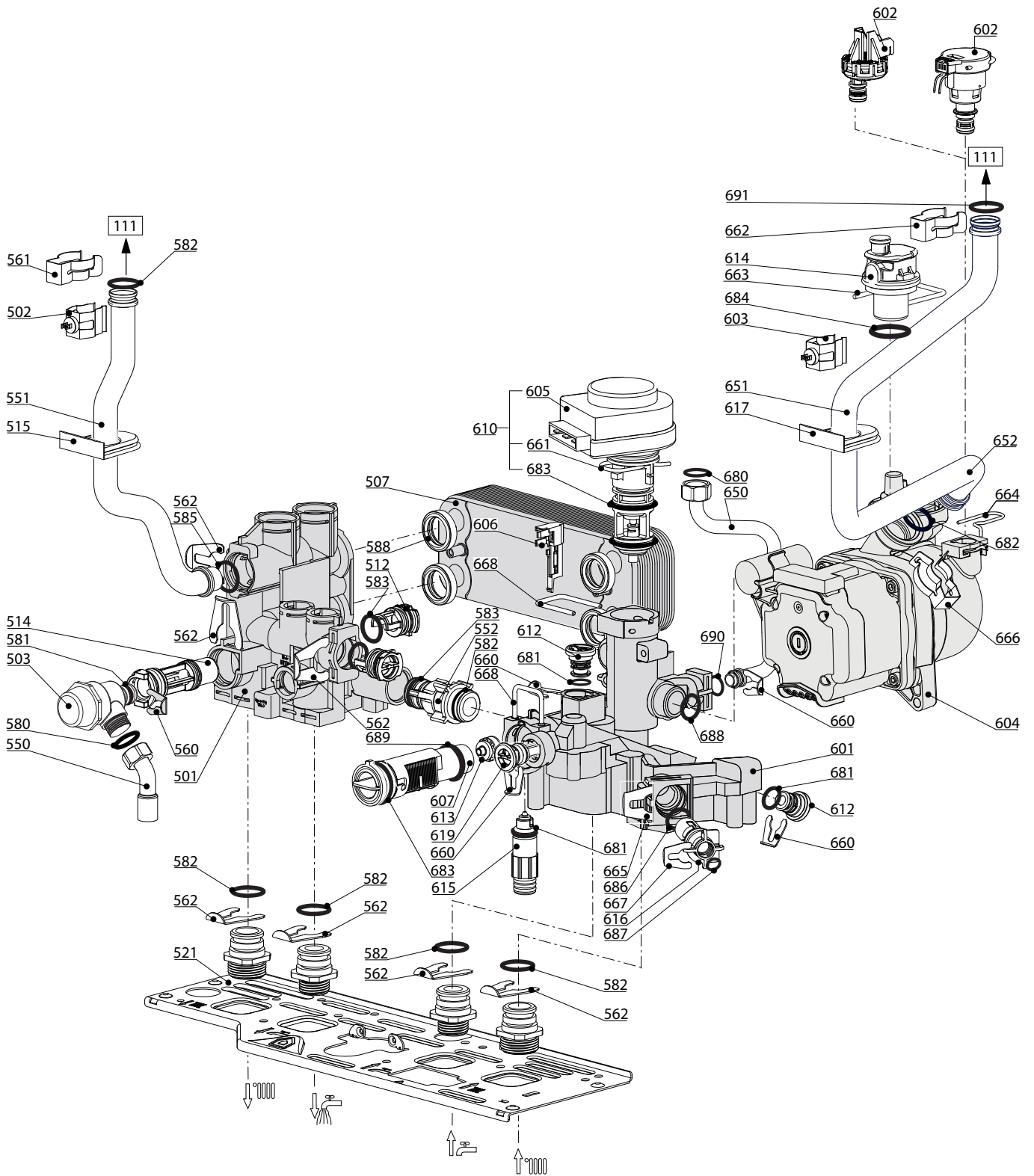
100
200
300
400

CLAS B EVO

Gas-wall boiler atm. burner

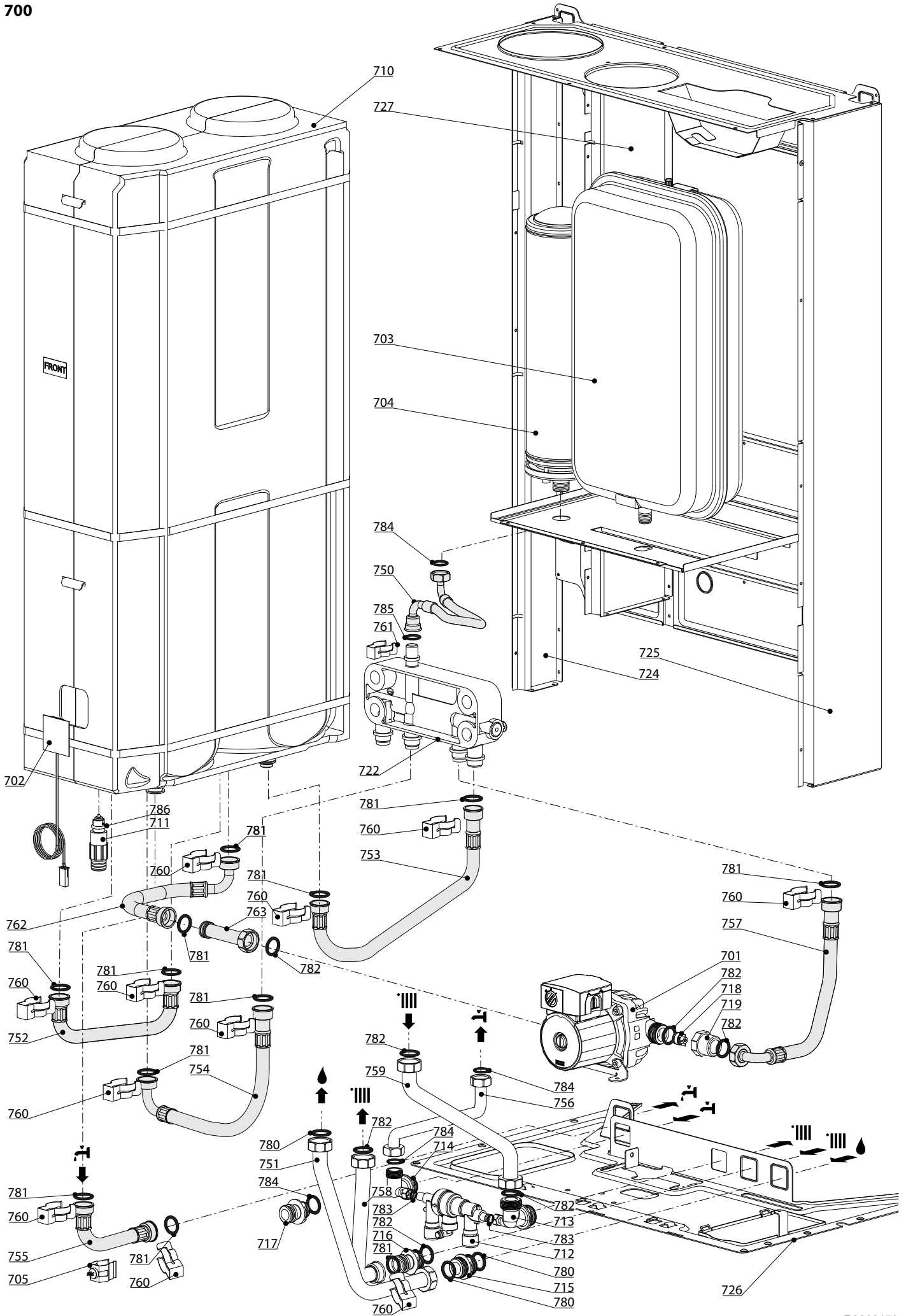


☞	Description	Manf. Pt. N	Type	<div style="display: flex; justify-content: space-between; align-items: center;"> <div style="transform: rotate(-45deg); font-size: small;"> CLAS B EVO 24 FF CLAS B EVO 28 FF CLAS B EVO 30 FF </div> <div style="border: 1px solid black; padding: 2px;">31</div> </div>																		From	to
				1	2	3	4	5	6	7	8	9	10	11	12	13	14	15	16	17	18		
0100	ГОРЕЛКА																						
0101	ЭЛЕКТРОДЫ РОЗЖИГА/ИОНИЗАЦИИ	65104549		•	•	•																	
0110	ТЕПЛОИЗОЛЯЦИЯ (КОМПЛЕКТ)	65104695			•	•																	
	ТЕПЛОИЗОЛЯЦИЯ (КОМПЛЕКТ)	65106298		•																			
0111	ОСНОВНОЙ ТЕПЛООБМЕННИК	65104246			•	•																	
	ОСНОВНОЙ ТЕПЛООБМЕННИК	65106297		•																			
0112	ГОРЕЛКА 11NP	65106294		•																			
	ГОРЕЛКА 13NP	65104220			•	•																	
0113	ГАЗОВЫЙ КОЛЛЕКТОР 11 INJ. D:1.32	65106302	NAT	•																			
	ГАЗОВЫЙ КОЛЛЕКТОР 13 INJ. D:1.32	65104226	NAT		•	•																	
0200	ГАЗОВАЯ ЧАСТЬ																						
0201	ГАЗОВЫЙ КЛАПАН	65104254		•	•	•																	
0204	БЛОК РОЗЖИГА	60001888		•	•	•																	
0214	ПАТРУБОК (ГАЗОВЫЙ КЛАПАН/ГОРЕЛКА)	65104230		•	•	•																	
0216	УПЛОТНЕНИЕ	60000624		•	•	•																	
0217	СОЕДИНЕНИЕ (3/4")	65104326		•	•	•																	
0218	СОЕДИНЕНИЕ (1/2")	65104327		•	•	•																	
0250	ТРУБКА ПОДАЧИ ГАЗА	60000720		•	•	•																	
0251	ТРУБКА EPDM	65104296			•	•																	
0270	ПРОКЛАДКА БЛОКА РОЗЖИГА	574279		•	•	•																	
0280	O-КОЛЬЦО 14X2	60000903	NAT	•																			
0281	O-КОЛЬЦО 22.22X2.62	65104304		•	•	•																	
0283	O-КОЛЬЦО 17.17X1.78	65104303		•	•	•																	
0300	ДЫМОУДАЛЕНИЕ И ВОЗДУХОПОДАЧА																						
0302	ПНЕВМОРЕЛЕ 50 Pa	65104671-01		•																			
	ПНЕВМОРЕЛЕ 74 Pa	65104672-01			•	•																	
0303	ВЕНТИЛЯТОР	65104231			•	•																	
	ВЕНТИЛЯТОР	65104255		•																			
0304	ДАТЧИК ХОЛЛА 15/24/25 FF	65108301		•																			
	ДАТЧИК ХОЛЛА 28/30/35 FF	65108255			•	•																	
0310	ПАТРУБОК ДЫМОУДАЛЕНИЯ	65105393		•	•	•																	
0311	ЗАГЛУШКА ШТУЦ-ОВ КОНТРОЛЯ ПНЕВМОРЕЛЕ	573329		•	•	•																	
0312	ЗАГЛУШКА ШТУЦ-ОВ АНАЛИЗА ДЫМ. ГАЗОВ	65104295		•	•	•																	
0314	КАМЕРА СГОРАНИЯ 24/28 FF	65104219			•	•																	
	КАМЕРА СГОРАНИЯ 24/28 FF	65106295		•																			
0315	КОНДЕНСАТООТВОДЧИК	65104623		•	•	•																	
0316	ТЕПЛОИЗОЛЯЦИЯ ВЕНТИЛЯТОРА	65104305		•	•	•																	
0317	КРОНШТЕЙН ПНЕВМОРЕЛЕ	65104378		•	•	•																	
0318	ТРУБКА ВЕНТУРИ 15/24 FF	65106516		•																			
	ТРУБКА ВЕНТУРИ 28/30 FF	65106515			•	•																	
0319	ДИАФРАГМА	60001598		•	•	•																	
0371	ПРОКЛАДКА КОЛЛЕКТОРА ДЫМОУДАЛЕНИЯ	65104258		•	•	•																	
0372	ПРОКЛАДКА ВЕНТИЛЯТОРА	65104257		•	•	•																	
0373	ПРОКЛАДКА	60000317		•	•	•																	
0374	УПЛОТНЕНИЕ ДЛЯ КАБЕЛЯ	60000716		•	•	•																	
0400	КОРПУС																						
0410	ПАНЕЛЬ КАМЕРЫ СГОРАНИЯ	65104240			•	•																	
	ПАНЕЛЬ КАМЕРЫ СГОРАНИЯ	65106296		•																			
0411	СМОТРОВОЕ ОКНО	65104232		•	•	•																	
0412	ПРУЖИНА ПЕРЕДНЕЙ ПАНЕЛИ	65104298		•	•	•																	
0413	ЗАГЛУШКА ПОДАЧИ ВОЗДУХА	65104249		•	•	•																	
0414	ГЕРМЕТИЗИРУЮЩАЯ КРЫШКА	65105678-02		•	•	•																	
0415	ПАНЕЛЬ КОРПУСА (ЛЕВАЯ)	65105676		•	•	•																	
0416	ПАНЕЛЬ КОРПУСА (ПРАВЯЯ)	60001245		•	•	•																	
0417	ПАНЕЛЬ КОРПУСА (ПЕРЕДНЯЯ)	60001246		•	•	•																	
0418	ДЕКОРАТИВНАЯ КРЫШКА	60001354		•	•	•																	
0422	ПАНЕЛЬ КОРПУСА (БОКОВАЯ)	60001244		•	•	•																	

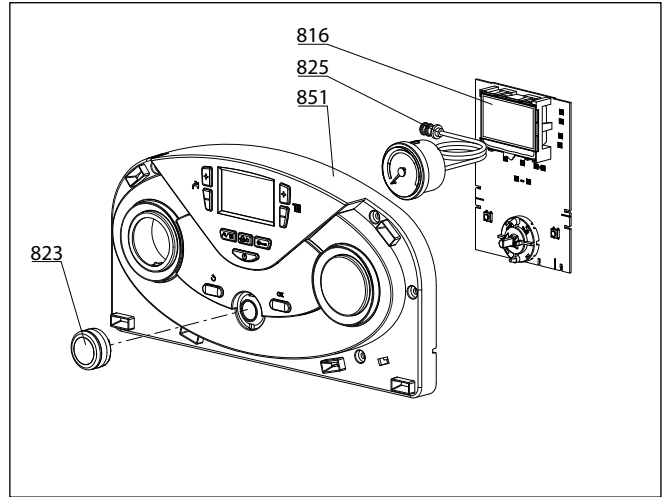
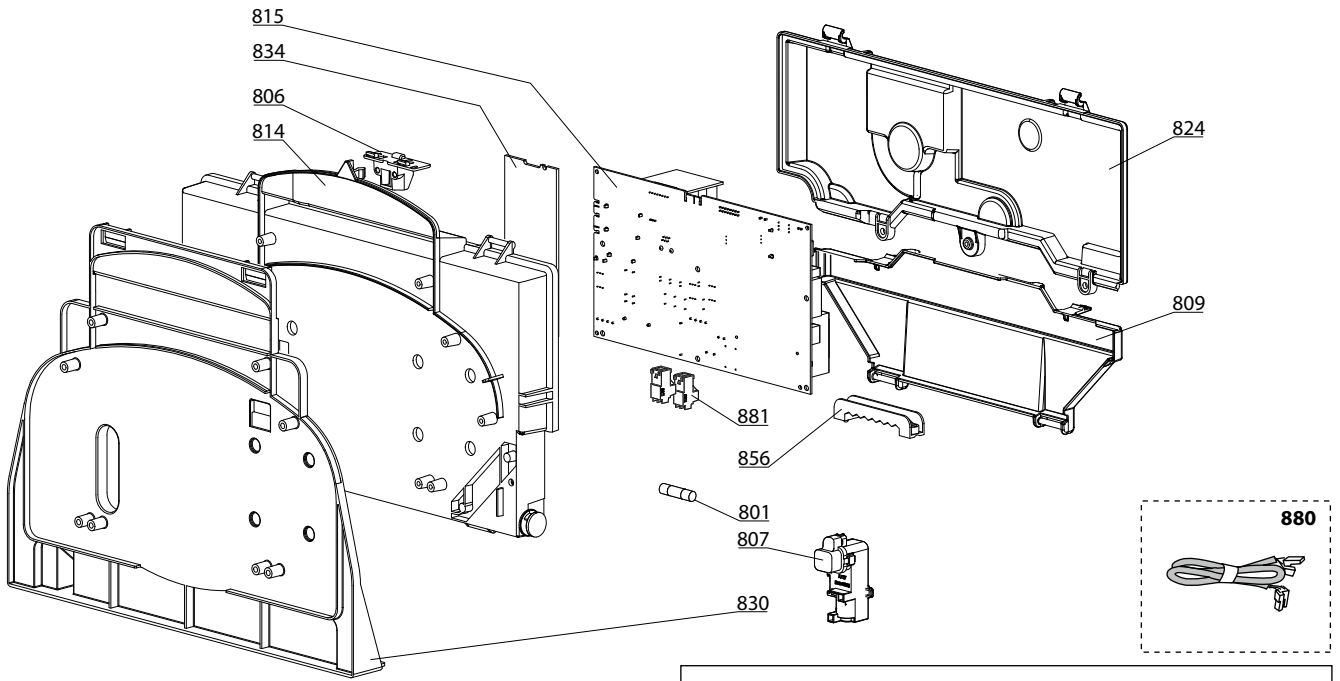


CLAS B EVO 24 FF
CLAS B EVO 28 FF
CLAS B EVO 30 FF

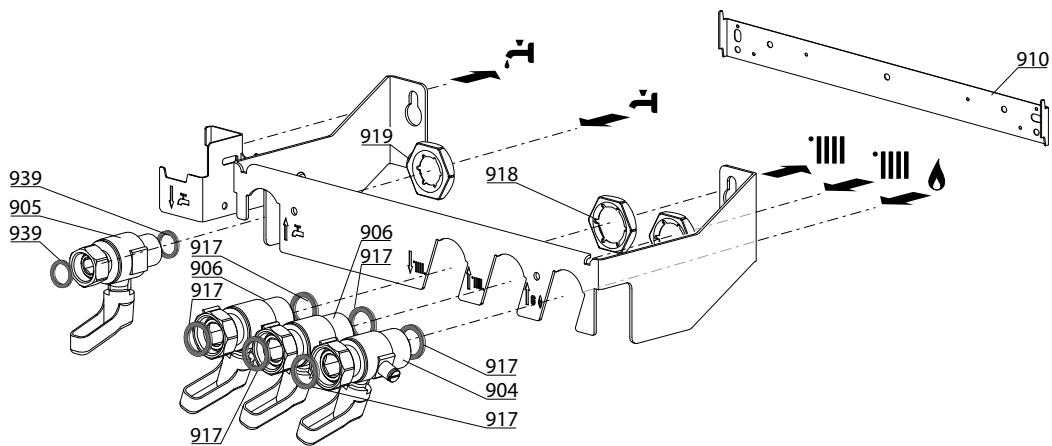
☞	Description	Manf. Pt. N	Type	<div style="display: flex; justify-content: space-between;"> <div style="text-align: center; border-bottom: 1px solid black;"> <p style="margin: 0;">1 2 3 4 5 6 7 8 9 10 11 12 13 14 15 16 17 18</p> <p style="margin: 0; font-size: small;">From to</p> </div> </div>																	
				1	2	3	4	5	6	7	8	9	10	11	12	13	14	15	16	17	18
0500	ГРУППА ПОДАЧИ																				
0501	ГРУППА ПОДАЧИ В СБОРЕ	60002319		•	•	•															
0502	ДАТЧИК ТЕМПЕРАТУРЫ + КЛИПСА	990686-01		•	•	•															
0503	ПРЕДОХРАНИТЕЛЬНЫЙ КЛАПАН (3 БАРА)	61312668		•	•	•															
0507	ТЕПЛООБМЕННИК ГВС (16 ПЛАСТИН)	65104333		•	•	•															
0512	ЗАГЛУШКА	65104445		•	•	•															
0514	БАЙПАС	65104336		•	•	•															
0515	УПЛОТНЕНИЕ	60000808		•	•	•															
0521	ОСНОВАНИЕ ГИДРАВЛИЧЕСКОЙ ГРУППЫ	60001375		•	•	•															
0550	ПАТРУБОК ПРЕДОХРАНИТЕЛЬНОГО КЛАПАНА	65104447		•	•	•															
0551	ТРУБКА ПОДАЧИ ТЕПЛОНОСИТЕЛЯ	60000991				•	•														
	ТРУБКА ПОДАЧИ ТЕПЛОНОСИТЕЛЯ	60001133				•															
0552	ПАТРУБОК БАЙПАСА	65104340		•	•	•															
0560	КЛИПСА D:10	65104260		•	•	•															
0561	КЛИПСА	61307589		•	•	•															
0562	КЛИПСА D:18	65104259		•	•	•															
0581	O-КОЛЬЦО 17.96X2.62	65104337		•	•	•															
0582	O-КОЛЬЦО 17.86X2.62	61308091		•	•	•															
0583	O-КОЛЬЦО 15.54X2.62	65104325		•	•	•															
0585	O-КОЛЬЦО 17.04X3.53	65104262		•	•	•															
0588	ПРОКЛАДКА ТЕПЛООБМЕННИКА	65104334		•	•	•															
0600	ГРУППА ВОЗВРАТА																				
0601	ГРУППА ВОЗВРАТА	60000874		•	•	•															
0602	РЕЛЕ ДАВЛЕНИЯ	65105090		•	•	•															
0603	ДАТЧИК ТЕМПЕРАТУРЫ + КЛИПСА	990686-01		•	•	•															
0604	НАСОС 6М 2V WILO	60000591	WILO	•	•	•															
0605	МОТОР 3-Х ХОДОВОГО КЛАПАНА	61302483-01		•	•	•															
0606	ДАТЧИК ПРОТОКА (ГЕРКОН)	65104323		•	•	•															
0607	ДАТЧИК ПРОТОКА (ТУРБИНКА)	60000870		•	•	•															
0610	3-Х ХОДОВОЙ КЛАПАН В СБОРЕ	60001583-01		•	•	•															
0611	ПРЕДОХРАНИТЕЛЬНЫЙ КЛАПАН (7 БАРА)	60000171		•	•	•															
0612	ЗАГЛУШКА	65104377		•	•	•															
0613	ОГРАНИЧИТЕЛЬ ПРОТОКА	65104318		•	•	•															
0614	АВТОМАТ. ВОЗДУХООТВОДЧИК - WILO	65104703	WILO	•	•	•															
0615	КРАН ДЛЯ СЛИВА	60001385		•	•	•															
0616	ВОДЯНОЙ ФИЛЬТР	60001372		•	•	•															
0617	УПЛОТНЕНИЕ	60000807		•	•	•															
0619	ЗАГЛУШКА	65104377		•	•	•															
0650	ТРУБКА РАСШИРИТЕЛЬНОГО БАКА	60001247		•	•	•															
0651	ТРУБКА ВОЗВРАТА ТЕПЛОНОСИТЕЛЯ	60001277				•															
	ТРУБКА ВОЗВРАТА ТЕПЛОНОСИТЕЛЯ	60001287				•	•														
0660	КЛИПСА D:10	65104260		•	•	•															
0661	КЛИПСА	65104332		•	•	•															
0662	КЛИПСА	61307589		•	•	•															
0663	U-КЛИПСА	65104704		•	•	•															
0664	КЛИПСА	65104322		•	•	•															
0665	КЛИПСА	65104331		•	•	•															
0666	КЛИПСА	60000309		•	•	•															
0667	КЛИПСА	65100680		•	•	•															
0668	КЛИПСА	65104316		•	•	•															
0680	ПРОКЛАДКА 3/8"	573521		•	•	•															
0681	O-КОЛЬЦО 9.19X2.62	65104313		•	•	•															
0682	O-КОЛЬЦО 17.04X3.53	65104262		•	•	•															
0683	O-КОЛЬЦО 23.47X2.62	65104315		•	•	•															
0684	O-КОЛЬЦО 3X35 EPDM 75 SH	65104705		•	•	•															
0686	O-КОЛЬЦО 15.54X2.62	65104325		•	•	•															
0687	O-КОЛЬЦО 5.7X1.9	61009834-10		•	•	•															
0688	O-КОЛЬЦО 21.89X2.62	65104320		•	•	•															
0689	O-КОЛЬЦО 17.17X1.78	65104303		•	•	•															
0690	O-КОЛЬЦО 8.9X2.7	61009834-14		•	•	•															
0691	O-КОЛЬЦО 17.86X2.62	61308091		•	•	•															



800



900



LIST OF THE ABBREVIATIONS

HW	: Hot water.
CW	: Cold water.
C	: Ceramic resistance (normal heating).
Ca	: Ceramic resistance (accelerated heating)
TP	: Immersion heater.
1F	: With fittings.
2F	: Without fittings.
3F	: With fittings and another outlet connection.
AMI	: With mixing valve.
SMI	: Without mixing valve.
PUISS	: Power of th appliance.
PN	: Appliance with normal pression.
LP	: Appliance with low pression.
PV	: Appliance with variable power.
PF	: Appliance with fixed power.

IDENTIFICATION PLATE

SERIAL NUMBER

10 Characters :

04 05 125 011
 Year of manufacture Manufacturing day Sequential number

11 Characters :

1 95 065004 - 31
 Month of manufacture : from 1 to 9 → Jan. to Sep.,
 O → Oct., N → Nov.,
 D → Dec. Technical number of the appliance
 Sequential number
 Year of manufacture

19 Characters :

08 05 0013199 900640031
 Year of manufacture Month of manufacture Product reference
 Sequential number

20 Characters :

3675007 XX 2 07 070 00315
 Product reference Millenium of manufacture Sequential number
 Manufacturing day Year of manufacture

21 Characters :

3675007 XX 07 070 0000315
 Product reference Year of manufacture Sequential number
 Manufacturing day