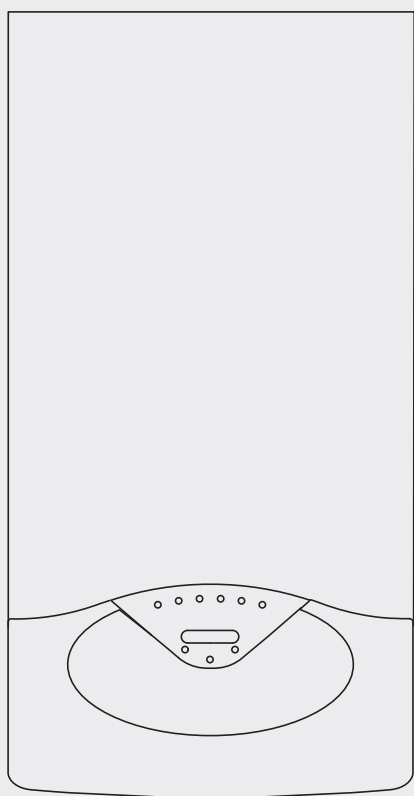


RU - UA – Руководство по эксплуатации

MATIS 24



MATIS 24 FF
MATIS 24 CF

Руководство по эксплуатации

Мы хотим поблагодарить Вас за сделанный Вами выбор – приобретение котла нашего производства.

Мы уверены, что предоставили Вам технически совершенную продукцию.

Данное руководство содержит указания и рекомендации в части монтажа, правильной эксплуатации и технического обслуживания котла. Внимательно изучите руководство и храните его в доступном месте. Наши Авторизованные Сервисные Центры всегда в Вашем распоряжении.

С наилучшими пожеланиями, компания «Аристон Термо Рус»

ГАРАНТИЯ

ГАРАНТИЯ НА ДАННОЕ ОБОРУДОВАНИЕ ВСТУПАЕТ В СИЛУ С МОМЕНТА ПЕРВОГО ПУСКА, О ЧЕМ В ГАРАНТИЙНОМ ТАЛОНЕ ОБЯЗАТЕЛЬНО ДЕЛАЕТСЯ СООТВЕТСТВУЮЩАЯ ОТМЕТКА.

ПЕРВЫЙ ПУСК ДОЛЖЕН ОСУЩЕСТВЛЯТЬСЯ СПЕЦИАЛИЗИРОВАННОЙ ОРГАНИЗАЦИЕЙ В СООТВЕТСТВИИ С ТРЕБОВАНИЯМИ ГАРАНТИЙНОГО ТАЛОНА И ИНСТРУКЦИЙ ПРОИЗВОДИТЕЛЯ.

Европейские директивы

Прибор соответствует следующим директивам:

- 2009/142/СЕЕ относительно газового оборудования
- 2004/108/ЕС относительно электромагнитной совместимости
- 92/42/СЕЕ относительно энергетической отдачи
- 2006/95/ЕС относительно электрической безопасности

Настоящее руководство по эксплуатации является неотъемлемой частью комплекта поставки котла. Пользователь должен хранить его в доступном месте вблизи котла, в том числе в случае передачи котла другому владельцу или пользователю и/или при установке котла в другом месте.

Внимательно ознакомьтесь с указаниями и предупреждениями, содержащимися в руководстве по эксплуатации, так как в них приводятся важные правила по технике безопасности при монтаже, эксплуатации и техническом обслуживании изделия.

Данный котел предназначен для отопления помещений и приготовления горячей воды для хозяйственно-бытовых нужд. Котел следует подключить к контурам отопления и горячего водоснабжения (ГВС), которые должны соответствовать техническим характеристикам котла.

Строго запрещается использовать котел в целях, не указанных в данной инструкции. Производитель не несет ответственности за повреждения, являющиеся следствием ненадлежащей эксплуатации котла или несоблюдения требований данной инструкции.

Монтаж, техническое обслуживание и другие работы с котлом должны проводиться в полном соответствии с требованиями нормативных документов и инструкций производителя.

В случае неисправности и/или нарушения нормальной работы отключите котел, закройте газовый кран и вызовите квалифицированного специалиста. Запрещается выполнять ремонт котла самостоятельно. Все ремонтные работы, должны проводиться квалифицированными специалистами, только с использованием оригинальных запасных частей. ПРИ НЕСОБЛЮДЕНИИ ТРЕБОВАНИЙ ДАННОЙ ИНСТРУКЦИИ СУЩЕСТВЕННО СНИЖАЕТСЯ БЕЗОПАСНОСТЬ ЭКСПЛУАТАЦИИ КОТЛА И АННУЛИРУЮТСЯ ГАРАНТИЙНЫЕ ОБЯЗАТЕЛЬСТВА ПРОИЗВОДИТЕЛЯ.

При проведении технического обслуживания или любых работ в непосредственной близости от воздухопроводов, дымоходов или их принадлежностей, следует отключить котел и закрыть газовый кран.

После завершения всех работ, проверьте эффективность функционирования воздухопроводов и дымоходов. В случае длительного перерыва в эксплуатации котла необходимо:

- отключить электропитание котла, установив внешний двухполюсный выключатель в положение «ВЫКЛ»;
- перекрыть газовый кран, краны системы отопления и ГВС;
- если существует вероятность замерзания, то следует слить воду из контура отопления и ГВС.

При окончательном отключении котла поручите эту операцию квалифицированному специалисту.

При чистке котла следует отключить и перевести двухполюсный выключатель в положение «OFF» (ВЫКЛ). Чистку следует проводить с помощью ткани, смоченной в мыльной воде. Не используйте агрессивные моющие средства, инсектициды или другие токсичные вещества. Не используйте и не храните легковоспламеняющиеся вещества в помещении, в котором установлен котел.

Химический состав воды, используемой в качестве теплоносителя, должен соответствовать требованиям действующих нормативных документов

Правила безопасности

Перечень условных обозначений:



Несоблюдение этого предупреждения может привести к несчастным случаям, в определенных ситуациях даже смертельным.



Несоблюдение этого предупреждения может привести к повреждениям, в определенных ситуациях даже серьезным, имущества, домашних растений и нанести ущерб домашним животным.

Не производите никаких действий, для которых требуется открыть агрегат.



Удар током - компоненты под напряжением

Опасность ожогов и порезов – горячие компоненты и острые выступы и края.

Не производите никаких действий, для которых требуется демонтировать агрегат.



Удар током - компоненты под напряжением.

Затопление – утечка воды из отсоединенных труб.



Взрыв, пожар или отравление газом в случае его утечки из поврежденного газопровода.



Бережно обращаться с проводом электропитания.

Удар током – оголенные провода под напряжением



Не оставляйте посторонние предметы на агрегате.



Несчастные случаи - падение предметов из-за вибраций агрегата.



Повреждение агрегата или находящихся снизу предметов по причине падения предметов из-за вибраций агрегата.



Не залезайте на агрегат.



Опасность падения с агрегата.



Повреждение агрегата или находящихся снизу предметов по причине падения агрегата из-за отсоединения креплений.



Не поднимайтесь на стулья, табуретки, лестницы или нестабильные приспособления для чистки агрегата.



Падение или защемление (раскладные лестницы).



Производите чистку агрегата только после его отключения, повернув внешний разъединитель в положение OFF (ВЫКЛ.).



Удар током - компоненты под напряжением.



Для чистки агрегата не используйте растворители, агрессивные моющие средства или инсектициды.



Повреждение пластмассовых или покрашенных деталей.



Не используйте агрегат в целях, отличных от его использования для нормальных бытовых нужд.



Повреждение агрегата из-за его перегрузки.



Повреждение предметов из-за неправильного обращения.



Не допускайте к использованию агрегата детей или неопытных лиц.



Повреждение агрегата по причине его неправильного использования.



В случае появления запаха горелого или дыма из агрегата отключите электропитание, перекройте основной газовый кран, откройте окна и вызовите техника.



Ожеги, отравление токсичными газами.



В случае появления запаха газа перекройте основной газовый кран, откройте окна и вызовите техника.



Взрыв, пожар или отравление токсичными газами.

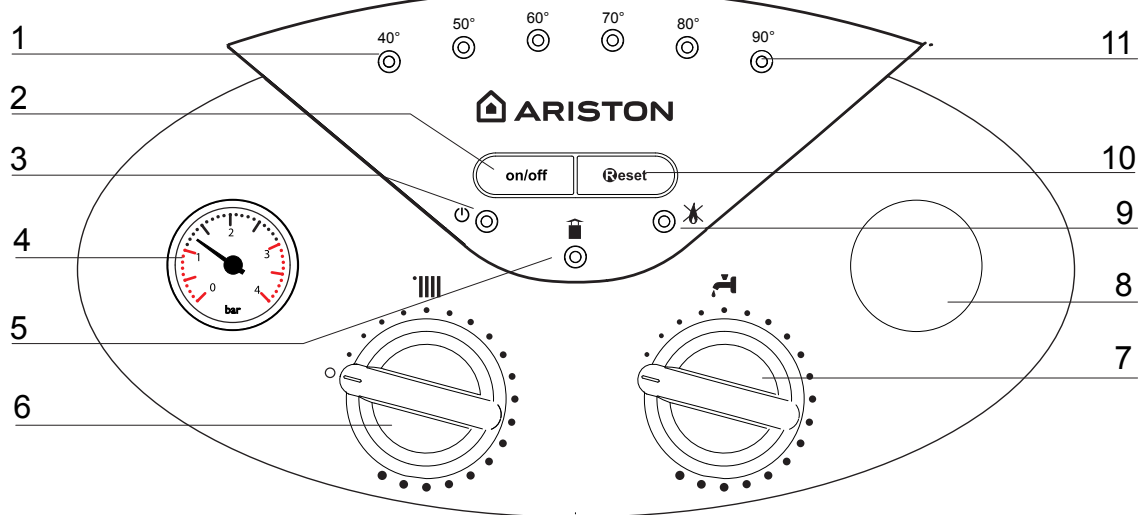
Изделие не предназначено для эксплуатации лицами (включая детей) с ограниченными физическими, сенсорными или умственными способностями, или же не имеющими опыта или знаний, если только эксплуатация изделия такими лицами не производится под наблюдением лиц, ответственных за их безопасность, или после их обучения правилам пользования изделием.

Не разрешайте детям играть с машиной.

ВНИМАНИЕ!

Монтаж, ввод в эксплуатацию, регулировки и техническое обслуживание должен выполнять квалифицированный специалист согласно действующим нормам и правилам. Неправильный монтаж котла может привести к травмам людей и животных и вызвать повреждение имущества. За неправильный монтаж котла изготовитель ответственности не несет.

Панель управления



Условные обозначения:

1. Зеленый СИДы, показывающие температуру и сигнализирующие сбой
2. Кнопка ВКЛ./ВЫКЛ.
3. Зеленый СИД ВКЛ./ВЫКЛ.
4. Манометр (давление в контуре отопления)
5. Желтый СИД для сигнализации аномалий в системе дымоудаления
6. Переключатель на летний/зимний режим – Регулятор температуры системы отопления
7. Регулятор температуры БГВ
8. Гнездо для таймера программирования (опция)
9. Красный СИД – сигнализация блокировки работы колонки
10. Кнопка Сброс / Функция чистки дымохода*
11. Красный СИД сигнализации перегрева

Первый пуск

При установке котла внутри помещения убедитесь, что соблюдаются все условия, связанные с поступлением воздуха в помещение и его вентиляцией, предписанные действующим законодательством.

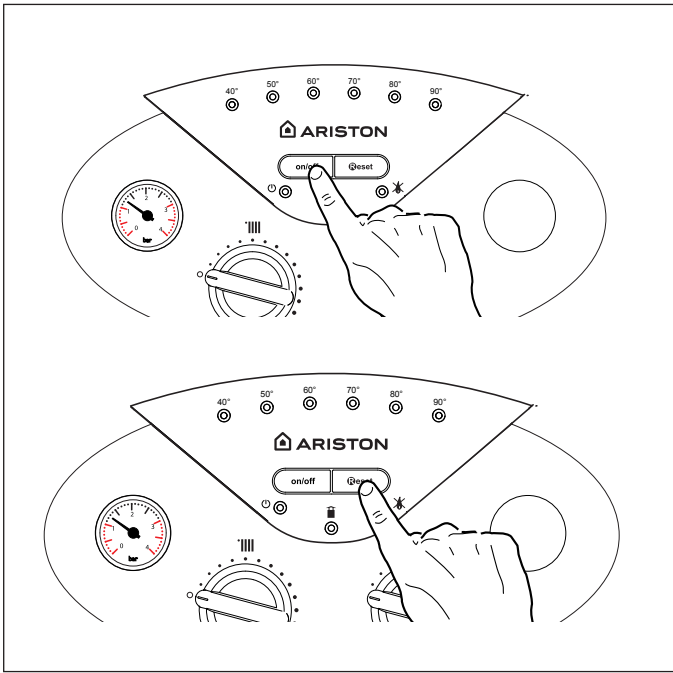
Регулярно проверяйте давление воды на панели управления и следите, чтобы в холодной системе оно находилось в диапазоне от 0,6 до 1,5 бар. Если давление упадет ниже минимального значения, то на дисплее появится индикатор подпитки контура отопления.

Если давление незначительно меньше минимально допустимого, для восстановления давления откройте кран в нижней части котла. Если давление слишком часто падает, значит, в системе имеется утечка. В этом случае следует вызвать квалифицированного специалиста для ее устранения.

Порядок включения (зажигания)

Нажмите кнопку ВКЛ./ВЫКЛ. «2», загорится зеленый СИД «3», показывающий, что котел готов к работе. Электронный блок управления производит зажигание горелки без какого-либо ручного вмешательства со стороны пользователя, а по запросу, поступающего с системы отопления.

Если примерно через 10 секунд горелка не зажжется, устройства безопасности колонки перекроют подачу газа, и загорится красный СИД «9».

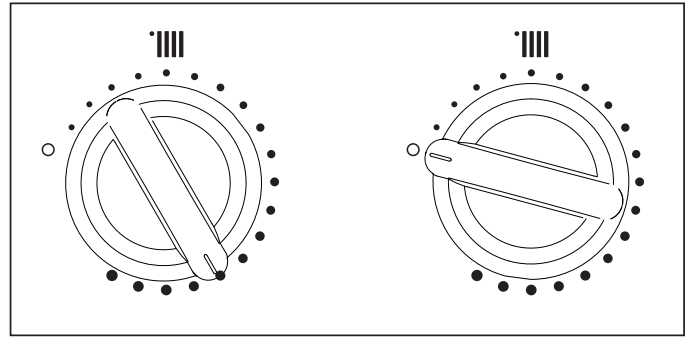


Для перезапуска котла необходимо нажать и отпустить кнопку разблокировки «10».

При повторной блокировке проверьте, открыт ли газовый кран, а затем обратитесь в Авторизованный Центр Сервисного обслуживания (АСЦ).

Зимний и летний режимы

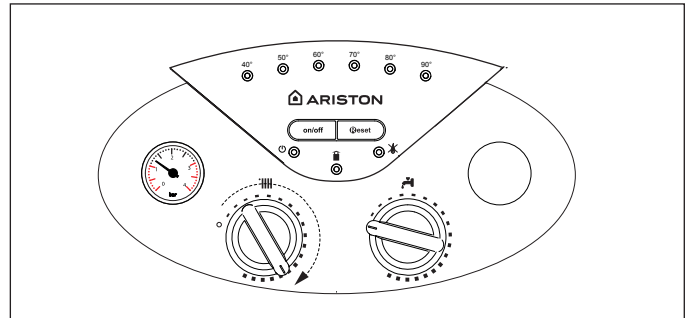
Регулятор системы отопления «6» на панели управления позволяет переключить с зимнего на летний режим и наоборот. При выборе регулятором положения «0» котел работает в летнем режиме (отопление выключено).



Настройки контура отопления

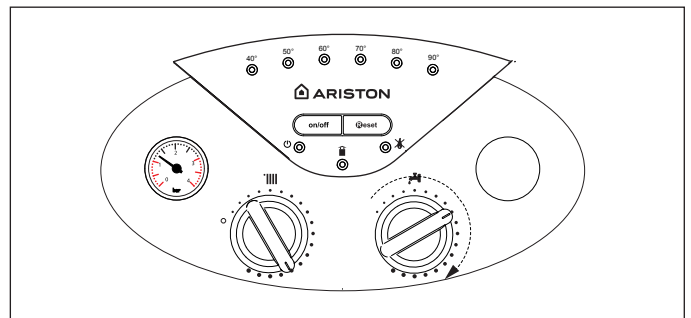
Настройка температуры подачи воды в контур отопления осуществляется при помощи регулятора отопления «6», расположенного на панели управления, в диапазоне от 42°C до 82°C.

Температура на отопительный контур обозначается светодиодами на панели управления.



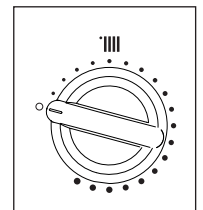
Настройка температуры ГВС

Настройка температуры подачи воды в систему ГВС осуществляется при помощи регулятора температуры горячей воды «7», расположенного на панели управления, в диапазоне от 36°C до 60°C.



Прерывание отопления

Для прерывания отопления поверните регулятор «6» в положение «0». Колонка продолжит работу в летнем режиме только для нагрева БГВ, показывая заданную температуру.



Порядок отключения

Для отключения колонки нажмите кнопку ВКЛ./ВЫКЛ., зеленый СИД «3» погаснет.

Для полного выключения колонки поверните внешний выключатель в положение ВЫКЛ. Перекройте газовый кран.

Условия блокировки колонки

Колонка предохраняется от неисправностей микропроцессорной схемой, которая при необходимости блокирует агрегат. В случае блокировки СИД показывают тип блокировки и вызвавшую ее причину. Существует два вида блокировки.

Аварийная блокировка

Данный тип сбоя является временным, т.е. автоматически сбрасывается по прекращении вызвавшей его причины (красный СИД «5» мигает, а СИДы температуры показывают код сбоя – см. таблицу).

Сразу же после устранения причины блокировки колонка возвращается в рабочий режим.

В противном случае выключить колонку, повернуть внешний выключатель в положение ВЫКЛ., перекрыть газовый кран и обратиться к квалифицированному специалисту.

Примечание 1 – В случае блокировки из-за недостаточного циркуляции воды в циркуляции отопления колонка сигнализирует аварийную блокировку (желтый СИД «9» и СИДы 40 – 50 горят – см. таблицу). Проверьте давление по гидрометру и перекройте кран сразу же по достижении 1 – 1,5 бар. Система может быть разблокирована посредством подпитки воды через кран подпитки, расположенный в нижней части колонки.

Если запрос подпитки поступает часто, выключите колонку, поверните внешний выключатель в положение ВЫКЛ., перекройте газовый кран и обратитесь к квалифицированному специалисту для проверки наличия утечек воды.

Таблица кодов неисправностей

СИДы температуры								Описание	Примечание: ○ = мигает ● = не мигает
40	50	60	70	80	90				
					●	●		Блокировка из-за перегрева	
○	○						○	Оповещение на недостаточные водой под циркуляция	
●	●						●	Блокировка из-за недостаточного циркуляция воды	
			○	○			○	Короткое замыкание или обрыв цепи датчика температуры в подающей линии контура отопления	
				○	○		○	Короткое замыкание или обрыв цепи датчика температуры в обратной линии контура отопления	
				○			○	Сбой связи между схемой колонки и схемой интерфейса пользователя /	
				○			○	Сбой ЭСППЗУ	
				●			●	Неисправность электронной схемы	
							●	Блокировка из-за отсутствия автоматического зажигания горелки	
	○	○	○				○	Обнаружено пламя при закрытом газовом клапане	
		○	○	○			○	Отрыв пламени	
							●	Сбой реле давления дыма (FF) Сработал датчик дыма (CF)	

Блокировка

Данный тип сбоя не является временным, т.е. не сбрасывается автоматически (красный СИД «9» горит, а СИДы температуры «1» показывают код сбоя – см. таблицу). Для возврата колонки в рабочий режим нажмите кнопку **Reset** на консоли управления.

ВАЖНО

Если блокировка повторяется часто, рекомендуется обратиться в уполномоченный центр технического обслуживания. В целях безопасности можно произвести не более 5 ручных сбросов за 15 минут (нажмите кнопку Reset).

Если же блокировка случайная или единичная, она не считается неисправностью.

Временная блокировка из-за аномального дымоудаления (24 CF)

Это защитное устройство блокирует водонагревательную колонку в случае неисправности в системе дымоудаления. Блокировка агрегата является временной и сигнализируется включением желтого светодиода «5».

По прошествии 12 минут водонагревательная колонка перейдет в режим включения. Если неисправность системы дымоудаления была устранена, колонка переходит в рабочий режим, в противном случае она вновь блокируется и повторяет вышеописанный цикл.

⚠ ВНИМАНИЕ!!

Если блокировка колонки повторяется часто, необходимо вызвать техника из уполномоченного Центра технического обслуживания для проверки исправности системы дымоудаления и вентиляции в помещении.

Защита от замерзания

Режим защиты от замерзания активируется при включенном электропитании по показаниям датчика температуры на подаче контура отопления: если температура в первичном контуре опускается ниже 8 °С, на две минуты включается насос, подавая воду в течение 1 мин в контур отопления и в течение 2 мин в контур ГВС. Через две минуты циркуляции котел проверяет следующее:

- если температура на подаче контура отопления выше 8 °С, циркуляция прекращается;
- если температура на подаче контура отопления между 4 и 8 °С, насос работает еще две минуты, после 10 циклов переходит к пункту (с)
- если температура на подаче контура отопления ниже 4 °С, производится розжиг горелки (в режиме отопления) на минимальной мощности и будет работать, пока температура не достигнет 33 °С.

Если котел произвел аварийное выключение по перегреву, горелка выключится. В любом случае в контуре отопления будет осуществляться циркуляция воды.

Режим защиты от замерзания запускается (при нормальной работе котла) только при соблюдении следующих условий:

- давление в контуре отопления нормальное;
- имеется электропитание котла;
- к котлу осуществляется подача газа.

Утилизация и повторная переработка.

Наше оборудование разработано и изготовлено из материалов и компонентов, подлежащих повторной переработке.

Котел и его аксессуары должны быть надлежащим образом утилизированы отдельно, по отдельным категориям, где это возможно.

Упаковка, используемая для перевозки котла должна быть утилизирована монтажником или продавцом.

ВНИМАНИЕ !!

Переработка и утилизация котла и аксессуаров должна быть выполнена в соответствии с требованиями норм и правил действующих в отношении данного оборудования.

Переход на другой тип газа

Котлы рассчитаны на природный газ (метан) и сжиженный газ. Для переключения обратитесь в Авторизованный Сервисный Центр.

Техническое обслуживание

Обязательно осуществлять ежегодное техническое обслуживание котла, которое должен осуществлять квалифицированный персонал.

Ariston Thermo Rus LLC

Россия, 127015, Москва, ул. Большая
Новодмитровская, 14, стр. 1, офис 626
Office phone: Тел. (495) 783 0440, 783 0442
E-mail: service.ru@aristonthermo.com
www.aristonheating.ru

Ariston Thermo Ukraine LLC

str. Shelkovichnaya 42-44
Office phone: +380 44 496 25 18
E-mail: info.ua@aristonthermo.com
www.aristonthermo.com.ua